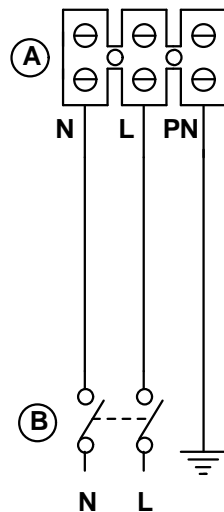
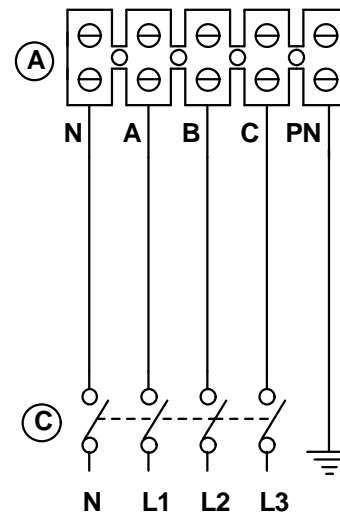


AIR DOOR H AD900 M



AIR DOOR H AD900 T - AIR DOOR H AD1200 T - AIR DOOR H AD1500 T



- (A) *Morsettiere*
Terminal block
- (B) *Interruttore bipolare*
2 pole switch
- (C) *Interruttore tripolare + neutro*
3 pole switch + neutral



Prima emiss. 18/05/2015

Emiss.attuale 10/05/2017

Dis. SP/LAB

DESCRIZIONE AIR DOOR H AD900 M - AIR DOOR H AD 900/1200/1500 T

NINFO n° 550/2017 Rimozione collegamento sensori porta

Questo DISEGNO annulla e sostituisce
tutti quelli precedentemente emessi

DISEGNO n°

E960377C

CODICE n°

9.993.000.377